

FITINOX S.R.L.

Ingeniería en accesorios para instrumentación y piping
Industria Argentina, con calidad que se exporta.



MANIFOLD 2 Vías



GENERALIDADES

Los manifolds de 2 vías son aptos para la instalación de manómetros, presostatos y transmisores de presión estática

Son fabricados en acero inoxidable AISI 316 y la configuración puede ser roscada hembra 1/2" NPT entrada y salida o entrada 1/2" NPT hembra y salida bridada.

Los vastagos son de rosca seca y aguja flotante para evitar el roce al momento del accionamiento.

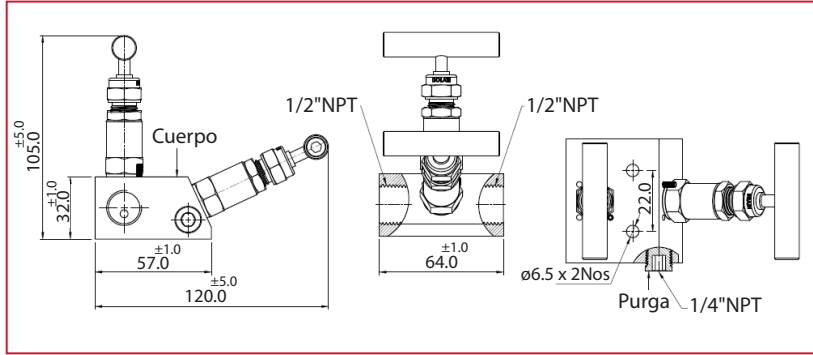
El modelo roscado tiene 2 agujeros de 10mm para la instalación de soporte en caño de 2".

Ambos modelos cuentan con purga para drenaje.

www.fittinox.com.ar



MANIFOLD DE 2 VIAS Hembra / Hembra



MANIFOLD DE 2 VIAS Brida / Hembra

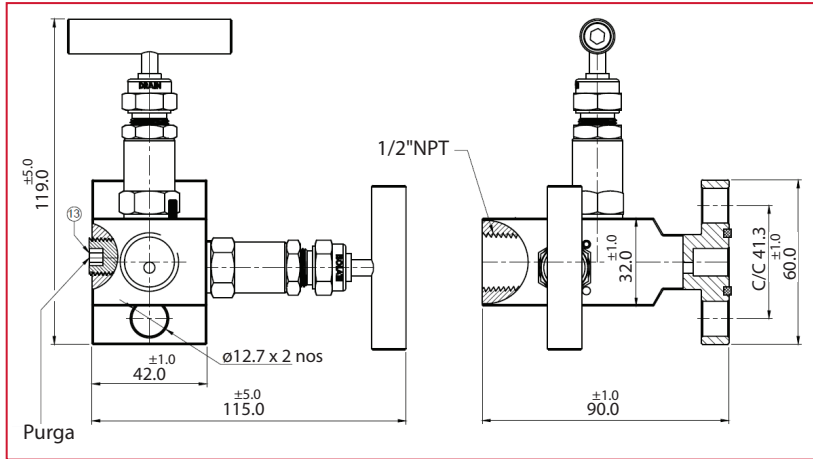
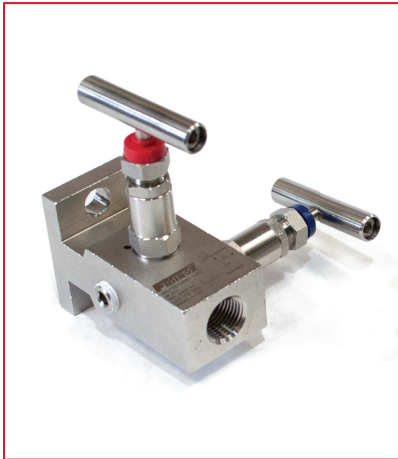
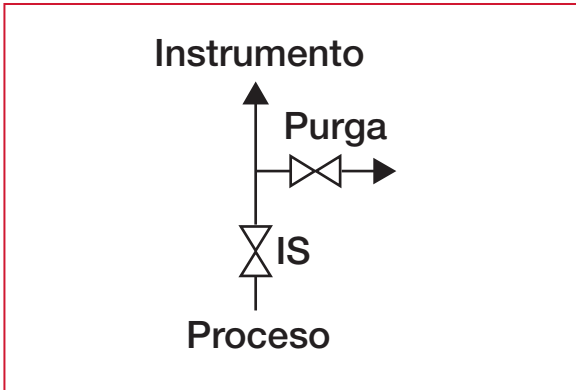


DIAGRAMA DE FLUJO



CODIGO	EXTREMOS	PURGA	SERIE
VM-720-CSSB6-08HH	In 1/2" NPT H x Out 1/2" NPT H	1/4" NPT	6000
VM-720-CSSB6-08BH	In 1/2" NPT H x Out 1/2" Brida	1/4" NPT	6000