

# **FITINOX** S.R.L.

Ingeniería en accesorios para instrumentación y piping  
*Industria Argentina, con calidad que se exporta.*



## **FILTROS TIPO "Y"** **SERIE 800**



### **INTRODUCCIÓN**

Los filtros tipo "Y" son especialmente diseñados para capturar partículas que puedan ser perjudiciales en los circuitos de fluidos. Este filtro evitara la contaminación con partículas indeseables.

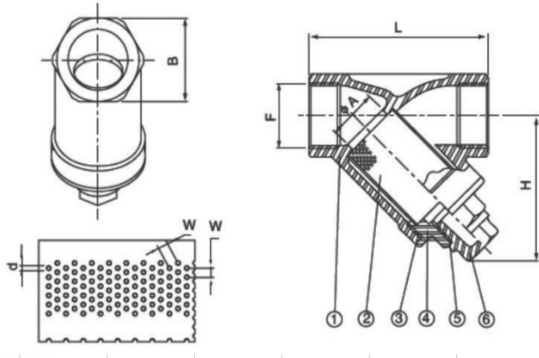
Posee una tuerca en la parte superior la que se puede retirar para limpiar el canasto.

[www.fittinox.com.ar](http://www.fittinox.com.ar)



## CARACTERISTICAS

- Son íntegramente fabricadas en fundición de acero inoxidable AISI 316
- Presión máxima de trabajo 800PSI
- Temperatura de trabajo -40°C a 230° C
- Aptas para todo tipo de fluido (WOG)
- 100% testeadas en fábrica
- Diseñadas bajo norma ANSI B1.20.1
- Estandar Roscas BSPT

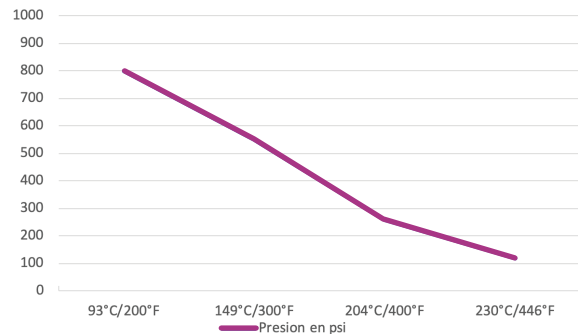


Item	Parte	Material
1	Cuerpo	ASTM A351 CF8M
2	Filtro	316
3	Junta	PTFE
4	Bonete	ASTM A351 CF8M
5	O'ring	VITON
6	Tapon	ASTM A351 CF8M

## DIMENSIONES

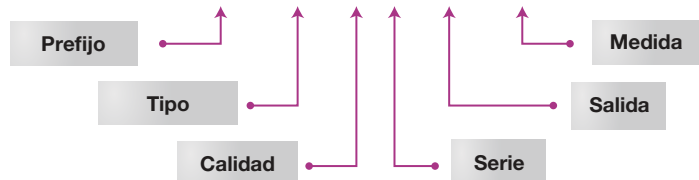
ITEM SIZE	L +/-0,5	H
1/4"	65,3	47,5
3/8"	65,3	47,0
1/2"	65,0	47,9
3/4"	79,3	52,9
1"	89,0	69,6
1-1/2"	119,8	82,5
2"	140,0	93,4

Rangos de presión y temperatura



## COMO SOLICITAR LOS FILTROS TIPO "Y"

**FU - FY 6 8 R - 08**



### Prefijo:

**FU:** Accesorios de fundición

### Tipo:

**FY:** Filtro de tipo "Y"

### Calidad:

**6:** 316

### Serie:

**8:** Serie 800

### Salida:

**R:** Roscado

### Salida:

**08:** 1/2"BSPT

**12:** 3/4"BSPT

**16:** 1"BSPT

**20:** 1-1/4"BSPT

**24:** 1-1/2"BSPT

**32:** 2"BSPT