

FITINOX S.R.L.

Ingeniería en accesorios para instrumentación y piping
Industria Argentina, con calidad que se exporta.



COMPLEMENTOS PARA VÁLVULAS



Contamos con la más amplia gama de complementos para todo tipo de válvulas

Tapones purgadores
Adaptadores de bridas para válvulas
Tomas multiport

Soportes para manifolds
Amortiguadores de pulsaciones
Botellones de condensado

www.fittinox.com.ar



BOTELLONES TOMA MUESTRA



CARACTERÍSTICAS

Los Botellones pueden ser de condensado o de sello.

Los mismos se fabrican en Acero Carbono o Acero inoxidable AISI 316L, a pedido podría ser en AISI 304L.

Cuentan con 3 o 4 salidas, los de 4 salidas pueden ser simétricas o asimétricas.

Todos los botellones se entregarán con pruebas hidráulicas realizadas en fábrica.

Presión de Trabajo hasta 200 Bar.

Prueba Hidráulica a 1.5 veces presión solicitada.

ADICIONALES NO INCLUIDOS

Soldaduras radiografiadas.

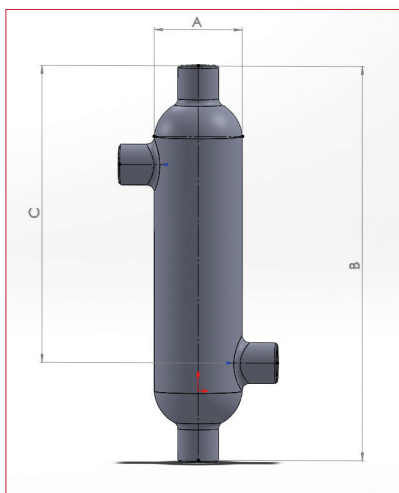
Prueba hidráulica en laboratorio certificado.

A pedido largos especiales.

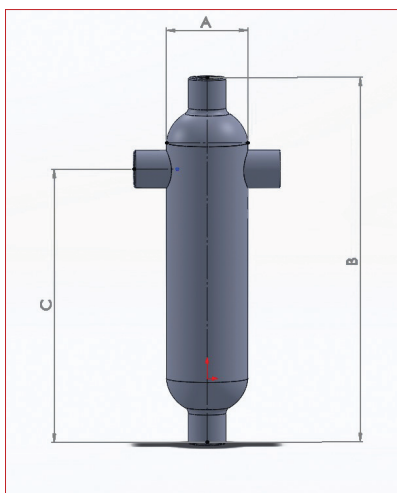
Salidas SW.

Disponibles en Acero inoxidable y Acero Carbono y en Sch 40 y 80

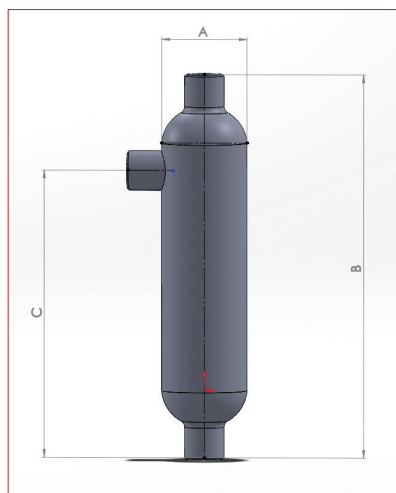
TIPO A



TIPO B



TIPO C



CODIGO **	TIPO DE POTE	ID	MEDIDAS					
			Salidas	ø Ext. (A)	Sch ***	Hasta Centro cupla Lat. (B)	Largo (C)	Capacidad cm3 *
BW-PC64A-32-08	2 Salidas Frontales, 2 Laterales asimetricas	A	1/2" NPT	2" (60,3mm)	40	200mm	300mm	480 cm3
BW-PC64B-32-08	2 Salidas Frontales, 2 Laterales simetricas	B	1/2" NPT	2" (60,3mm)	40	200mm	300mm	480 cm3
BW-PC64C-32-08	2 Salidas Frontales, 1 Laterales	C	1/2" NPT	2" (60,3mm)	40	200mm	300mm	480 cm3
BW-PC64A-48-08	2 Salidas Frontales, 2 Laterales asimetricas	A	1/2" NPT	3" (88,9mm)	40	190mm	300mm	970 cm3
BW-PC64B-48-08	2 Salidas Frontales, 2 Laterales simetricas	B	1/2" NPT	3" (88,9mm)	40	190mm	300mm	970 cm3
BW-PC64C-48-08	2 Salidas Frontales, 1 Laterales	C	1/2" NPT	3" (88,9mm)	40	190mm	300mm	970 cm3

*Valores aproximados. Pueden variar las capacidades dependiendo los sch y la cantidad de salidas

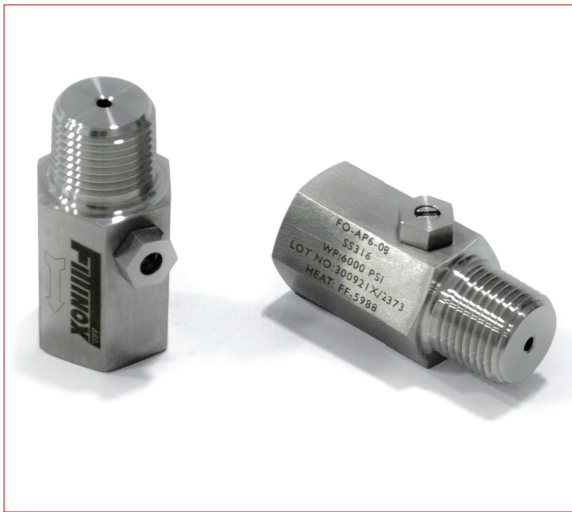
**En caso de botellones de acero carbono, reemplazar el "BW" x "BWC"

***En caso de Sch 80 Reemplazar el 4 por un 8

AMORTIGUADOR DE PULSACIONES

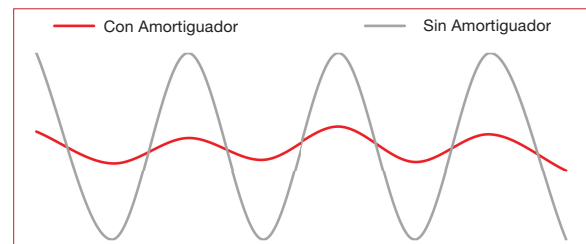
GENERALIDADES

- El amortiguador de pulsaciones es un elemento que se coloca entre la válvula que controla el instrumento y el instrumento.
- Este dispositivo es ideal para eliminar oscilaciones o pulsos al momento de la medición y a su vez protege el instrumento alargando la vida útil del mismo.
- Se presenta en una única versión fabricada íntegramente en acero inoxidable AISI 316.
- Entrada 1/2" NPT Macho y salida 1/2" NPT Hembra.
- Posee un regulador superior para controlar el paso del fluido.
- El mismo es apto para WOG (Water, Oil, Gas).

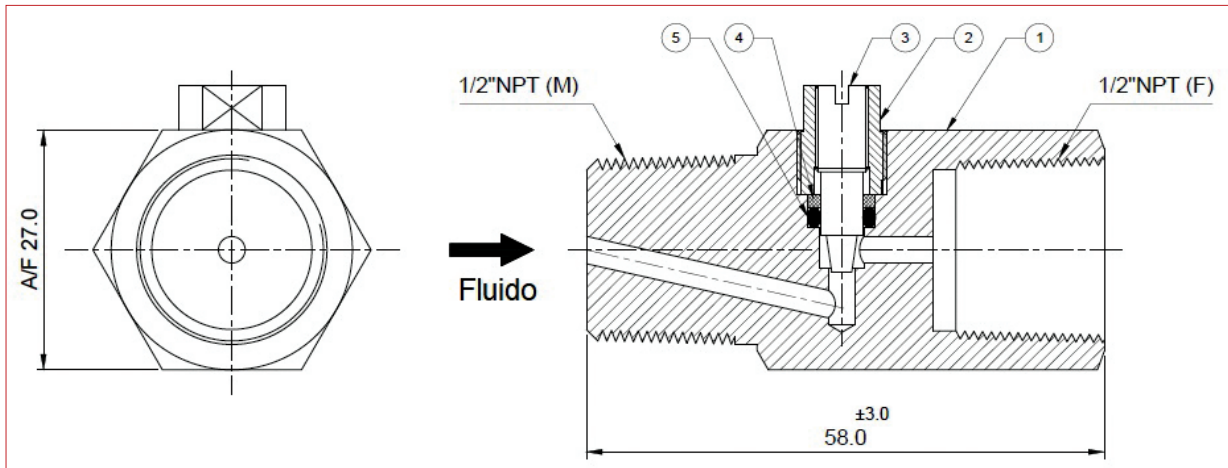


- Fabricado en acero inoxidable AISI 316
- Entrada 1/2" NPT Macho y salida 1/2" NPT Hembra
- Regulador superior para controlar el paso del fluido
- Presión de trabajo 6000psi
- Presión de ensayo 9000psi
- Junta PTFE
- Sello Viton

GRÁFICA DE OSCILACIÓN



PARTES Y COMPONENTES



1	Cuerpo	ASTM A479 - AISI 316
2	Contratuerca	ASTM A479 - AISI 316
3	Aguja	ASTM A479 - AISI 316
4	Junta	PTFE
5	Sello	Viton

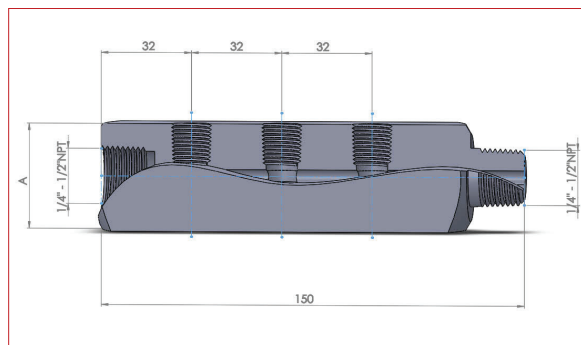
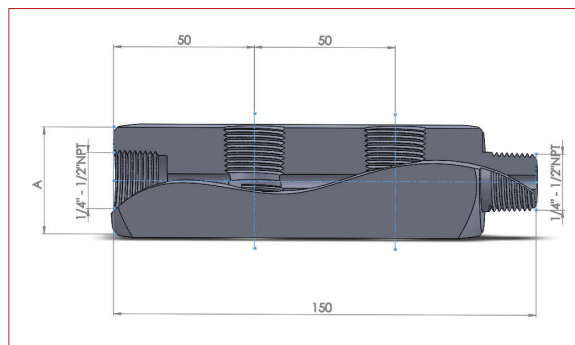
CÓDIGO	DESCRIPCIÓN	CALIDAD	SERIE	ENTRADA	SALIDA	ORIFICIO PASAJE
FO-AP6-08	Amortiguador de pulsaciones	AISI 316	6000	1/2" NPT MACHO	1/2" NPT HEMBRA	3mm

TAPONES PURGADORES Y TOMAS MULTIPOR



GENERALIDADES

- Las Tomas multiport son especialmente diseñadas para derivar flujo a distintos instrumentos o conexiones en un reducido espacio y a muy bajo costo.
- Son fabricados en Acero Inoxidable o Acero Carbono.
- La configuración Estándar es una entrada de 1/2" NPT Macho y 3 o 6 salidas 1/4" NPT Hembra.
- Pueden fabricarse a pedido con otras configuraciones.



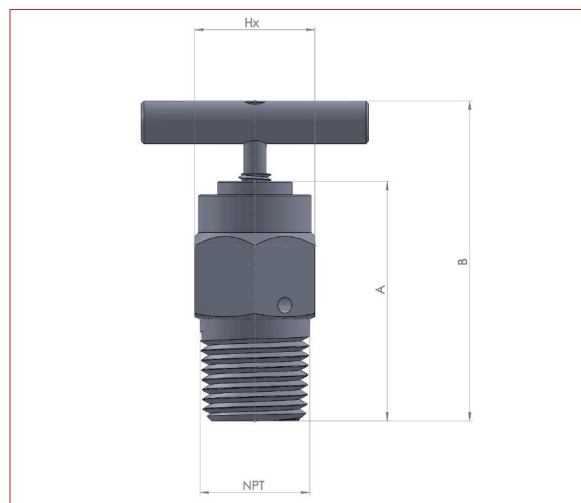
CÓDIGO	CALIDAD	SERIE	ENTRADA	SALIDAS	Q SALIDAS
FO-TMP63-08M-04/3	316	6000	1/2"NPT M	1/4"NPT H	3
FO-TMP63-08M-04/4	316	6000	1/2"NPT M	1/4"NPT H	4
FC-TMP3-08M-04/3	Ac. Carb.	6000	1/2"NPT M	1/4"NPT H	3
FC-TMP3-08M-04/4	Ac. Carb.	6000	1/2"NPT M	1/4"NPT H	4

TAPONES PURGADORES



GENERALIDADES

- Los tapon purgadores están diseñados para ser utilizados especialmente en valvulas cuyo drenaje no esta controlado por una válvula como en el caso de las de Bloqueo y purga.
- Son fabricados en Acero Inoxidable AISI 316.
- Cuentan con vástago inextinguible.
- Son serie 6000 y pueden ser de 1/4" NPT o 1/2" NPT.



CÓDIGO	MEDIDA	SERIE	CALIDAD	A	B	DESCARGA
FO-TP66-04	1/4"NPT	6000	316	43mm	55mm	3mm
FO-TP66-08	1/2"NPT	6000	316	45mm	53mm	3mm

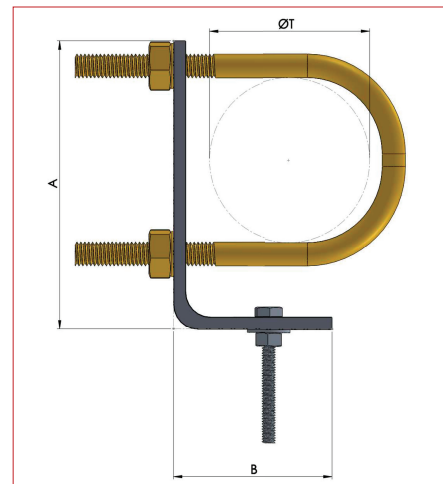
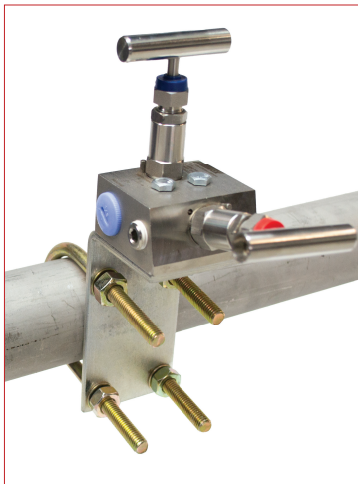
SOPORTES PARA MANIFOLDS



CARACTERÍSTICAS

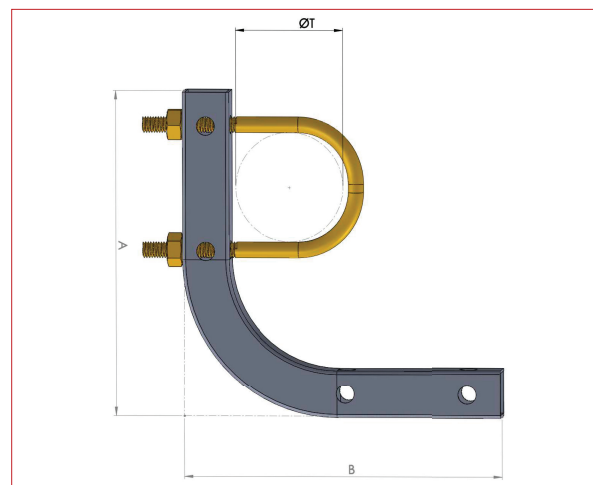
- Contamos con soportes para manifolds de 2, 3 y 5 vías.
- Los mismos son para manifold planos o roscados, ambos son para fijación sobre caño de 2".
- Se entregan con las grampas U-Bolt de sujeción y los tornillos para las manifolds

Para Manifold de 2, 3 y 5 vías roscados



CÓDIGO	Ø T (Caño)	CALIDAD	A	B
VM-SM2V-32	2" (60,3mm)	Acero Carbono Zincado	115mm	65mm

Para manifold 3 y 5 vías Coplanares



CÓDIGO	Ø T (Caño)	CALIDAD	A	B
VM-SMCO-32	2" (60,3mm)	Acero Carbono Zincado	175mm	175mm